



# CONGELADORES

CVPS-21



Recomendado para snacks, restaurantes, carnicerías y otros. Congelador vertical, con capacidad de almacenamiento de 21 pies<sup>3</sup>, por su diseño es ideal para clasificar, almacenar y ordenar sus productos congelados.

- ✓ Parrillas y canastillas ajustables para acomodar sus productos y optimizar espacios.
- ✓ Luz interior y llave de seguridad para un mayor control de su inversión.
- ✓ Compresor de alta durabilidad y gran eficiencia con bajo consumo de energía.

## Especificaciones técnicas

Capacidad en pies cúbicos	21 pies <sup>3</sup>
Capacidad en litros:	580 lt
Canastillas:	3
Entrepuestos (Gabinete):	4
Entrepuestos (Puerta):	6
Luz interior:	Si
Llave:	Si
Termostato:	Si



**CONSERVA TUS ALIMENTOS CON LA FRESCURA DE SIEMPRE**



- Ideal para: Carnicerías, Paleterías, Supermercados, Marisquerías, Restaurantes, Comedores industriales, etc.

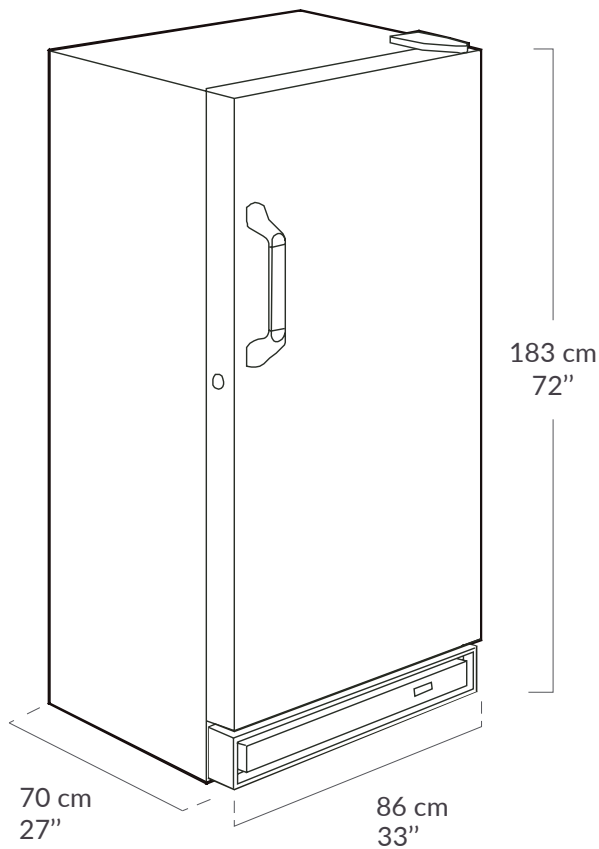


# CONGELADORES

**CVPS-21**

**VERTICALES DE PUERTA SÓLIDA**

## Dimensiones y detalles



Temperatura de operación:	Refrigerante:	Peso:	Voltaje:	Ciclo:	Deshielo:
-18°C	R134A	96 kg	110 V	60 Hz	Automático

## CERTIFICACIONES

